



便携式高压泵单元

High Pressure Power Unit Technology Information

高压泵单元，核心部件采用进口元件，外壳国产：
使用介质：纯水或液压油（其他介质请指出）
采用气动高压泵，以压缩空气为动力源，驱动气压：0~10bar；
流量调节阀用于调节升压速率，压力调节阀用于调节出口压力；
不锈钢压力表，内充油耐震；
TPU 系列为箱体式，元件均封闭式安装，一般适用于液压油；
FPU 系列为框架式，框架及水箱均为 304 不锈钢材质，可使用水介质。



FPU 系列

典型应用：

液压软管总成耐压、爆破试验
软管、阀门、压力容器等静压和爆破测试
液压夹紧、成形等液压设备的动力源
夹紧动力源
过盈配合类轴的油压安装拆卸，如液压联轴节及螺旋桨等
液压工具动力，如液压螺栓拉伸器、液压螺母等用的动力源

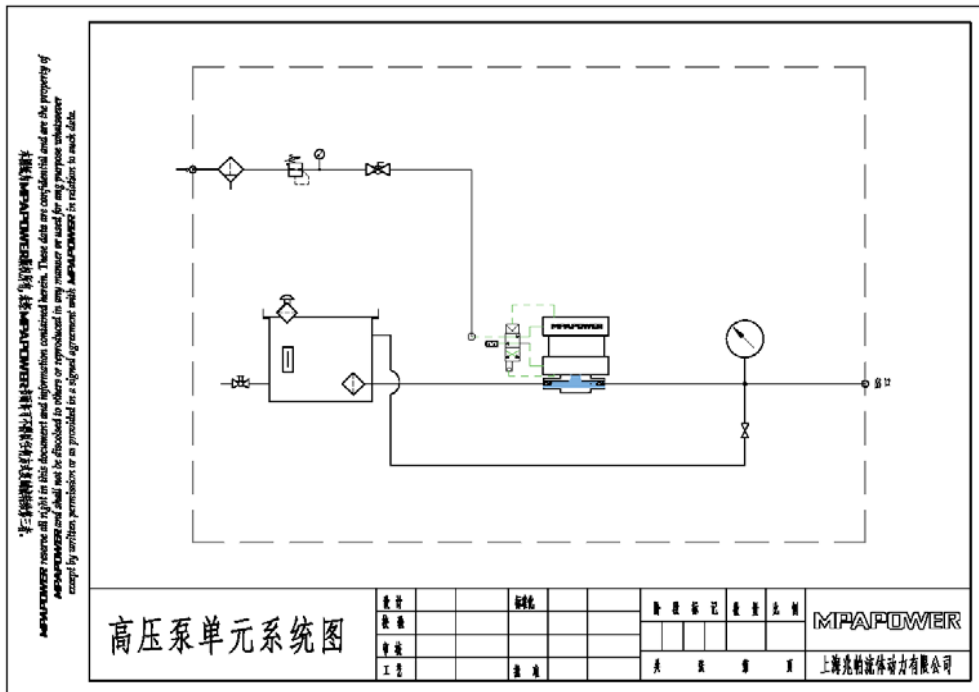
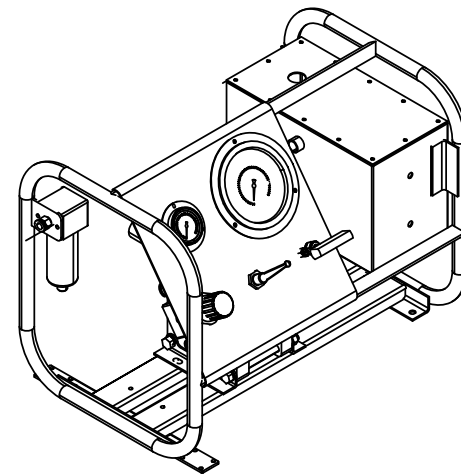
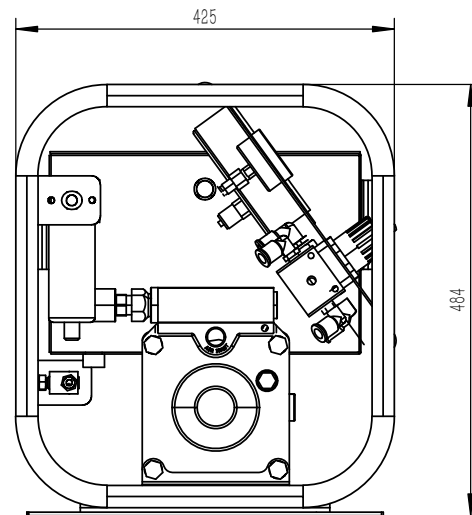
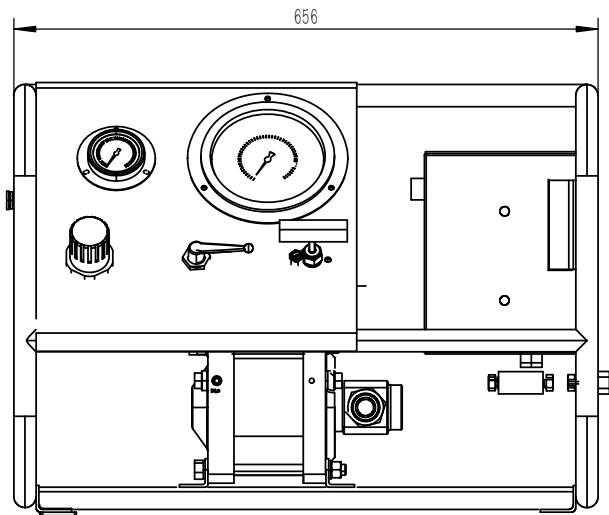


TPU 系列

典型型号列表：

型号	增压比	行程容积 (ml)	压力表量程 (bar)	驱动接口	高压出口	重量 (KG)
PU0250	1:25	26.6	250	RC1/2	FNPT3/8	40-50
PU0400	1:35	19	400			
PU0600	1:60	11	600			
PU1000	1:100	6.7	1000			
PU1600	1:150	4.5	1600			
PU2000	1:230	3.0	2000			
PU2500	1:346	2.3	2500			
PU4000	1:690	2.3	4000			
					1/4HP	

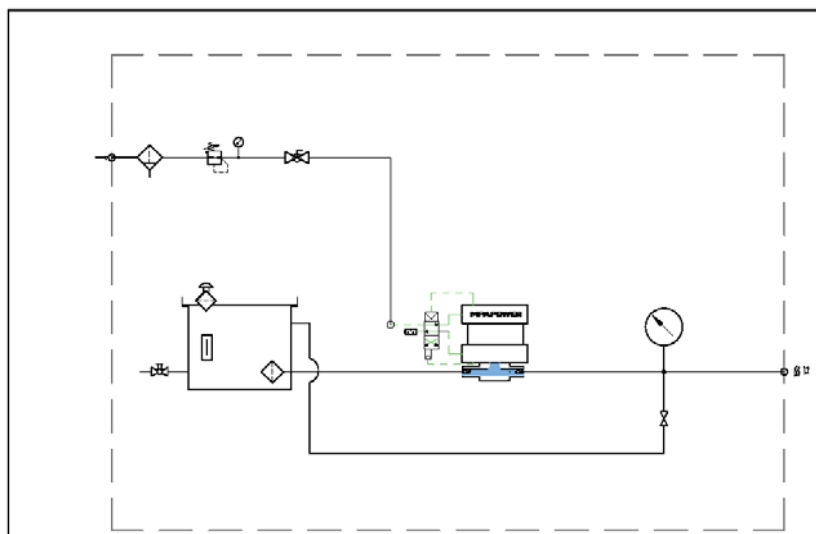
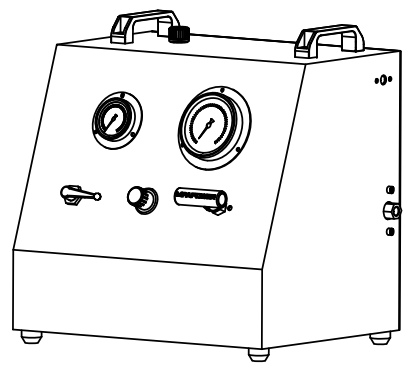
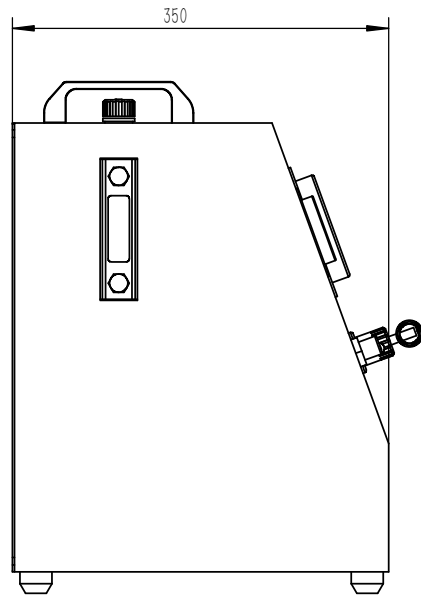
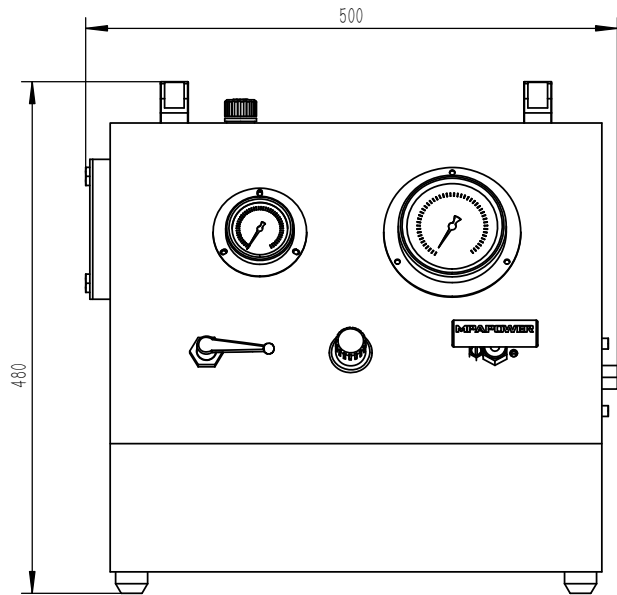
----可根据要求定制气动动力单元。



						MPAPOWER®			
标记	处数	分区	更改文件号	签名	年月日	阶段标记	重量	比例	FPU 系列
设计			标准化					1:10	
校核			工艺						
主管设计			审核						
			批准			共 1 张 第 1 张	版本		替代

零件代号
借(通)用件登记
绘图
描校
旧底图总号
底图总号
签字
日期

TPU 系列



本图所标注的尺寸均以毫米为单位，如未标注者，均按国家标准执行。
 MPAPOWER reserves all right in this document and information contained herein. These data are confidential and are the property of MPAPOWER and shall not be disclosed to others or reproduced in any manner or used for any purpose whatsoever except by written permission or as provided for a signed agreement with MPAPOWER in relation to such data.

高压泵单元系统图

设计		审核		校对		制图		MPAPOWER
审核		校对		制图		设计		
校对		制图		设计		审核		
制图		设计		审核		校对		

上海兆帕流体动力有限公司

						MPAPOWER®		
标记	处数	分区	更改文件号	签名	年月日	阶段标记	重量	比例
设计			标准化					1:10
审核			工艺					
主管设计			审核					
			批准			共 1 张 第 1 张	版本	替代

零件代号
 借(通)用件登记
 绘图
 描校
 旧底图总号
 底图总号
 签字
 日期