

半导体应用专业解决方案

| **MPAPOWER** |

上海兆帕流体动力有限公司
Shanghai MPA Fluid Power CO., Ltd

关注公众号



SEMICONDUCTOR

半导体

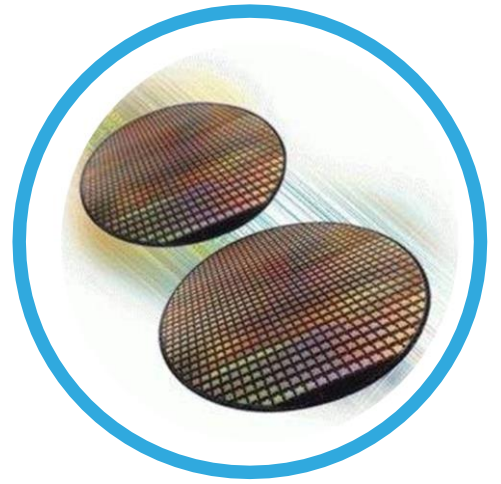
MPAPOWER

Shanghai MPA Fluid Power Co., Ltd

| W: www.mpapower.com |

E info@mpapower.com

关于我们 About Us



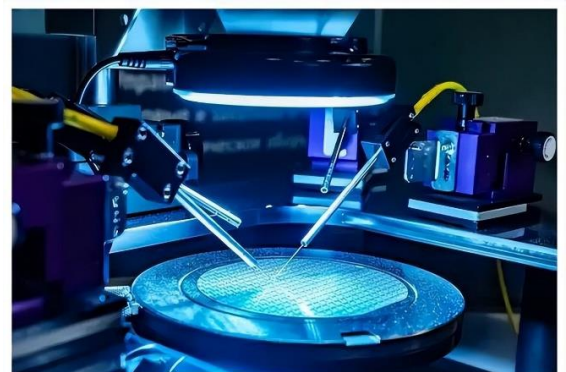
上海兆帕流体动力有限公司成立于2004年，至今已近20年历史，我们重视核心技术的研发，在半导体清洗方面积累了丰富的经验，愿在半导体清洗设备的国产化替代进程中做出自己的贡献。

在半导体行业，我们专注于半导体清洗设备压力相关的核心零部件，包括去离子水（DI water）增压泵、化学介质（NMP）增压泵和CO₂超临界清洗增压泵等，拥有自主知识产权并已申请专利（专利号：202223523414.1）。

与其他供应商不同的是，我们专注于核心技术的研发，具备多年国外先进技术背景，并整合全球技术资源和供应链资源，从金属材料到非金属材料，从纯净水到NMP等化学介质和CO₂超临界清洗，从know how到know why，我们掌握与产品相关的核心技术，各种压力，各种流量，我们具有零件级别的非标设计/生产/制造能力。

我们的产品已通过终端客户现场验证，无论particle还是寿命都超过国外同类厂商，并已取得相关设备厂商的批量订单。

在售后服务方面，我们了解半导体清洗相关的技术要求和清洗方法，具有多年终端客户现场服务经验，并有多家进口设备上的高压泵替代/优化及维修业绩，具备迅速解决现场问题的实力和能力。



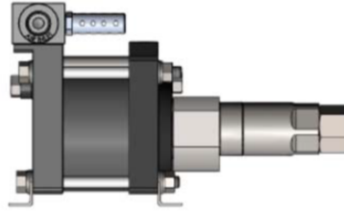
高压纯净水及NMP清洗用增压泵DC35DL

Air Drive HP Pump For Water & NMP

MPAPOWER®

技术参数表

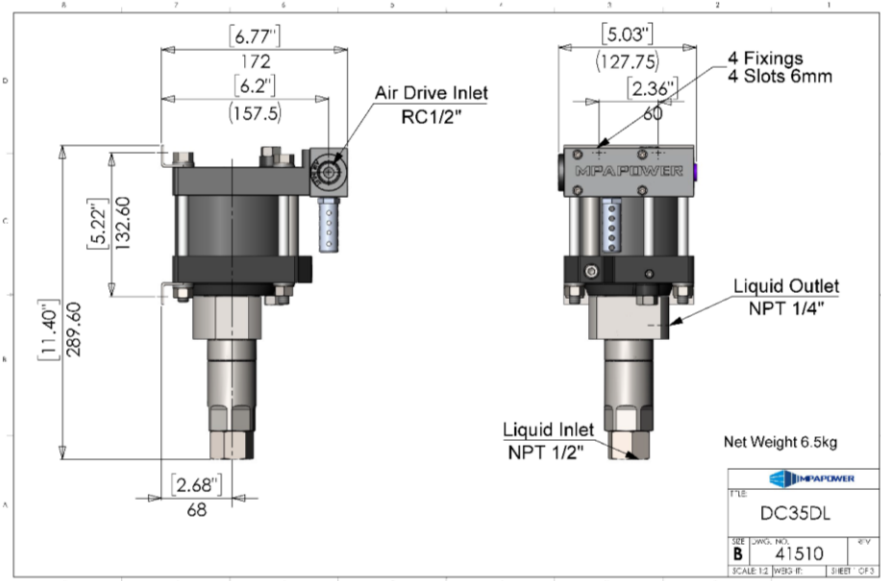
- 气动增压
- 单气缸
- 双向，双作用
- 隔离延长端
- 液体，NMP 或 DIW
- 先导控制
- 满足半导体洁净度要求



技术参数

技术参数	最大驱动压力	1-7 bar/15-100 psi
	最高压力@7bar 驱动压力	258 bar/ 3,750 psi
	增压比	37.5 : 1
	柱塞排量	12.5 ml / 0.76 cu.inch
	最高温度	60°C
接口	驱动接口	RC1/2"
	介质入口	FNPT1/2
	介质出口	FNPT1/4
	先导接口	RC1/8
	排废接口	FNPT1/4
接液材质	泵体/活塞	17-4PH
	接头	300 系列不锈钢
	密封	UHMWPE, FKM/FFKM (可根据要求提供不同的密封材质)
安装方向	安装方向	各个方向, 推荐水平安装
重量	重量	6.5kg

尺寸规格



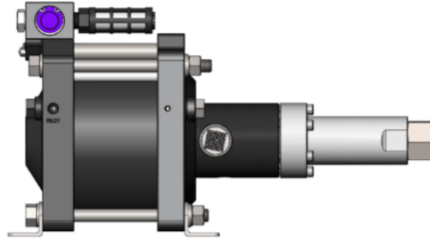
高压纯净水及NMP清洗用增压泵DE50DL

Air Drive HP Pump For Water & NMP

MPAPOWER®

技术参数表

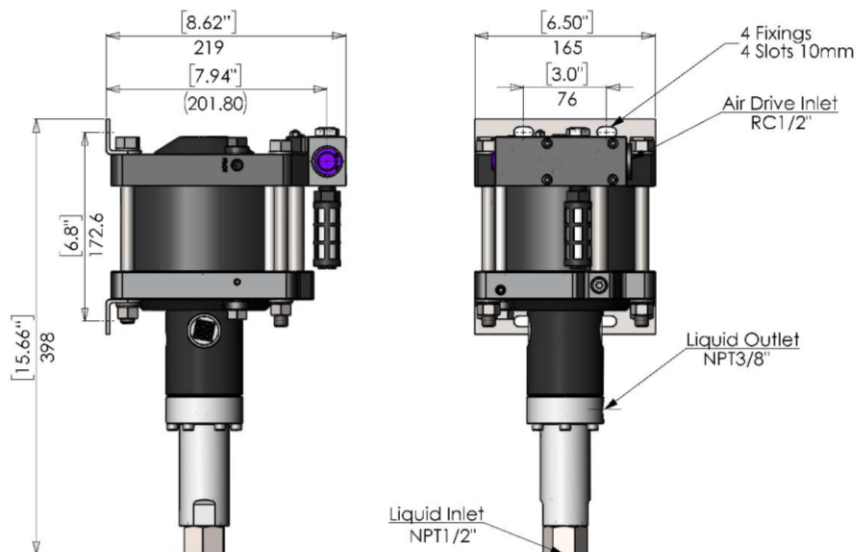
- 气动增压
- 单气缸
- 双向, 双作用
- 隔离延长端
- 液体, NMP 或 DIW
- 先导控制
- 满足半导体洁净度要求



技术参数

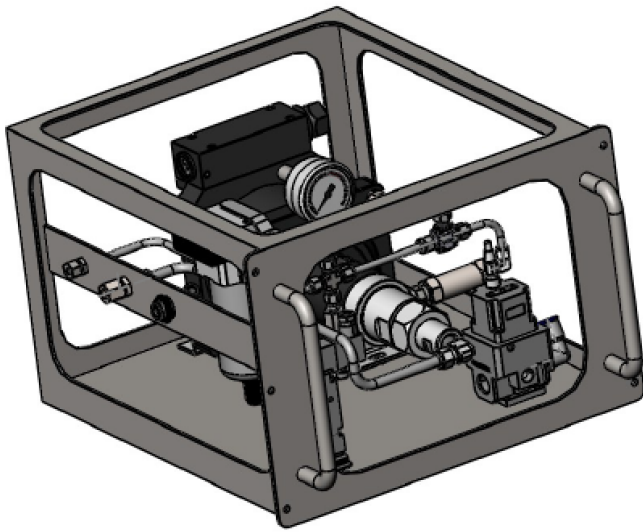
技术参数	最大驱动压力	1-7 bar/15-100 psi
	最高压力@7bar 驱动压力	350 bar/ 5,000 psi
	增压比	50 : 1
	柱塞排量	31 ml / 1.9 cu.inch
	最高温度	60°C
接口	驱动接口	RC1/2"
	介质入口	FNPT1/2
	介质出口	FNPT3/8
	先导接口	RC1/8
	排废接口	FNPT1/4
接液材质	泵体/活塞	17-4PH
	接头	300 系列不锈钢
	密封	UHMWPE, FKM/FFKM (可根据要求提供不同的密封材质)
安装方向	安装方向	各个方向, 推荐水平安装
重量	重量	15kg

尺寸规格



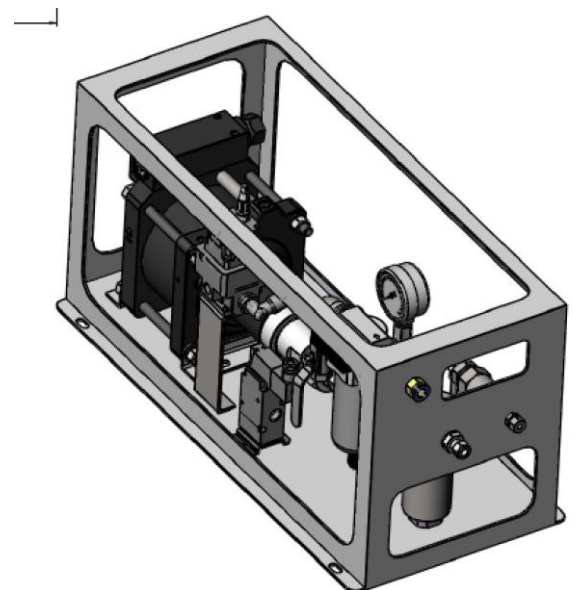
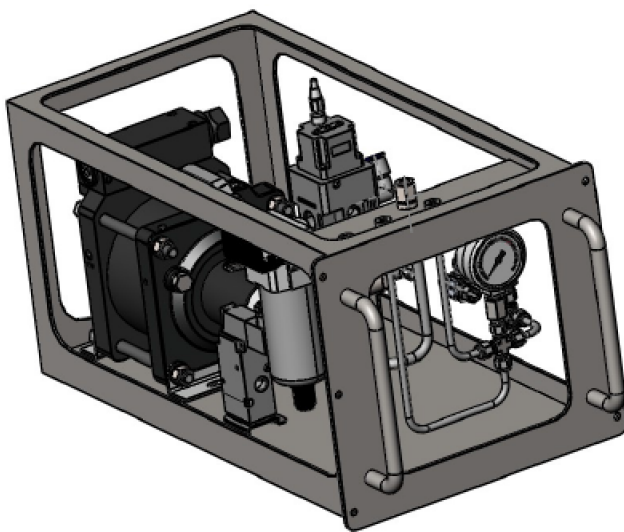
高压纯净水及NMP清洗用增压单元

Air Drive HP Unit For Water & NMP



特点:

- 模块化设计理念
- 集成增压泵/控制阀/过滤器等
- 介质：水或NMP可选
- 外接排废口
- 长寿命设计
- 自主知识产权
- 非标设计生产



售后服务 Service

掌握核心技术，提供零件级别的维修售后服务



进口设备增压泵的国产化替代、优化、维修



激光刻槽及清洗设备
ASM LASER 1205



晶圆清洗



蚀刻清洗设备

半导体应用类其他产品 Service



压力传感器



316洁净不锈钢管



全不锈钢压力表



不锈钢折叠网过滤器



高压无油气体试验系统



丙烯回收及分装系统
(可液化气体)

MPA POWER

上海兆帕流体动力有限公司

Shanghai MPA Fluid Power Co., Ltd.

Tel: (+86) 21 5843 0335

Web: www.mpapower.com

E-mail: info@mpapower.com

